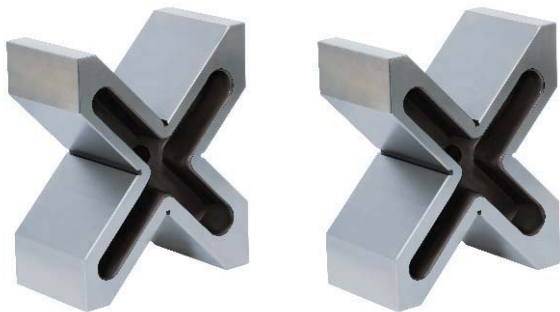
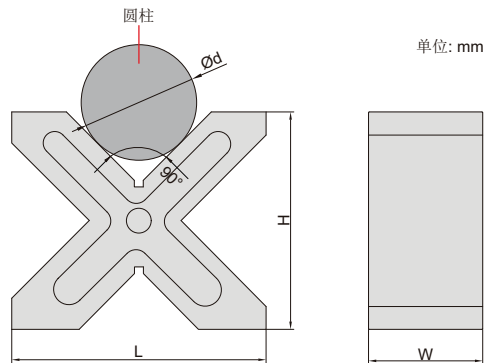


# V形架



6805-2



单位: mm

- 符合JB/T V形架国家机械行业标准, 1级
- 可用于圆柱形工件定位
- 包含两个V形块
- 每个V形块带4个90°V形槽
- 铸造, 硬度HB170-240

| 型号     | 尺寸(L×H×W)    | 圆柱直径( $\varnothing d$ ) | 四个V形槽对底面和侧面的平行度 | 两个V形架的等高度  |
|--------|--------------|-------------------------|-----------------|------------|
| 6805-1 | 150×130×75mm | 8-120mm                 | 15 $\mu$ m      | 20 $\mu$ m |
| 6805-2 | 200×170×90mm | 12-180mm                | 15 $\mu$ m      | 20 $\mu$ m |

